

24
VOLTA

AUTOMATIKA ZA DVORIŠNA VRATA

T-ONE 3B

za vrata do max 300 kg

350T-ONE3B

24-V- automatika za klizna vrata sa enkoderom, s elektroničkom kontrolnom jedinicom i ugrađenim 433,92 MHz jednokanalnim radio prijemnikom. Maksimalna težina vrata do 300 kg



| Tehničke karakteristike | T-ONE 3B |
|-------------------------|---------------------|
| Snaga | 230 V AC (50-60 Hz) |
| Snaga motora | 24 V DC |
| Nazivna struja | 1,7 A |
| Nazivna snaga | 40W |
| Max. Radna brzina | 14 m/min |
| Radni ciklus | 100% |
| Max. potisak | 320 N |
| Radna temperatura | -20°C do + 55°C |
| Stupanj IP zaštite | IP 44 |
| Max. težina krila | 300 kg |
| Modul zupčanika | Modul 4 |

značajke:

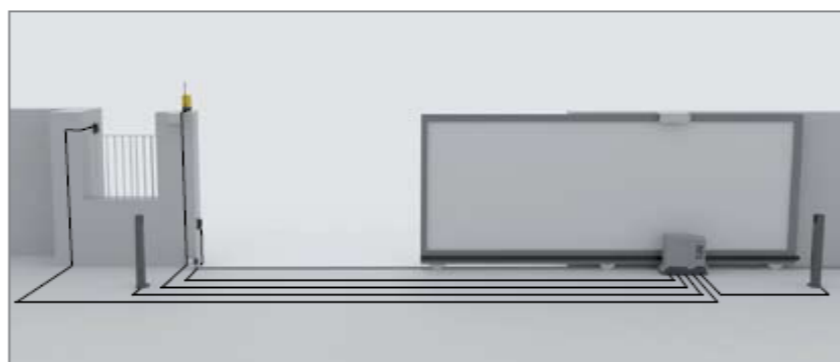
- koristi se za stambene prostore
- za vrata do 300 kg
- niski napon DC vrata operatora
- enkoder tehnologija
- elektronska kontrola jedinica s ugrađenim prijemnikom
- radi čak i tijekom nestanka struje zahvaljujući dodatnoj bateriji
- dostupno samo u setu



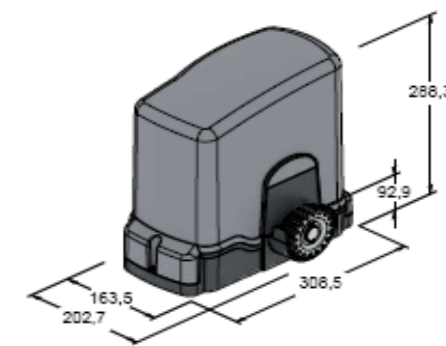
Zaštićena kontrolna ploča: Elektronička upravljačka jedinica je dobro zaštićena izvana u plastičnim ljuskama.



Instalacija: Sigurna instalacija zahvaljujući 4 točke pričvršćenja i praktičnom podešavanju visine. Poklopac je izrađen od inženjerske plastike otporne na UVA zrake i na grebanje

**T-ONE KIT 3BT**

Kompletan set automatike za klizna vrata do 300 kg

**Dodatna oprema uključena u set:**FOTOČELIJE
900OPTICKLJUČ BRAVICA
300T-KAY+LED TSLANTENA + 5m KABELA
250ANTDSIGNALNA LAMPA
900LAMP5DALJINSKI UPRAVLJAČ
250K-SLIMRP**Dodatna oprema:****200KB3**
Punjač baterija + 2 kom dodatnih baterija**650ESE03**
Vanjski uređaj za hitno otpuštanje sa kućištem i 4m kabla**400CPO**
Montažna ploča**900KITCF15**
Sigurnosni rub l=1,5m**400CPOR**
Podesiva montažna ploča**900TWC**
Bežični sigurnosni odašiljač**400CN**
Plastična zupčasta letva sa čeličnom jezgrom 22x22**900TWM**
Bežični sigurnosni glavni prijemnik**400VP40**
Vijci za 400CN (zupčastu letvu) 40 vijaka u pakiranju**S-350K120M**
Zamjenska elektronska upravljačka jedinica

12
VOLTI

AUTOMATIKA ZA DVORIŠNA VRATA

T-ONE 5B

za vrata do max 500 kg

350T-ONE5B

12-V- automatika za klizna vrata sa enkoderom, s elektroničkom kontrolnom jedinicom i ugrađenim 433,92 MHz radio prijemnikom.

Maksimalna težina vrata do 500 kg

**značajke:**

- koristi se za stambene prostore
- za vrata do 500 kg
- niski napon DC vrata operatora
- optička enkoder tehnologija
- elektronska kontrola jedinica s ugrađenim dvokanalnim prijemnikom
- ugrađen punjač baterije
- radi čak i tijekom nestanka struje zahvaljujući dodatnoj bateriji
- 35% brže od verzije 230V
- za intenzivnu upotrebu

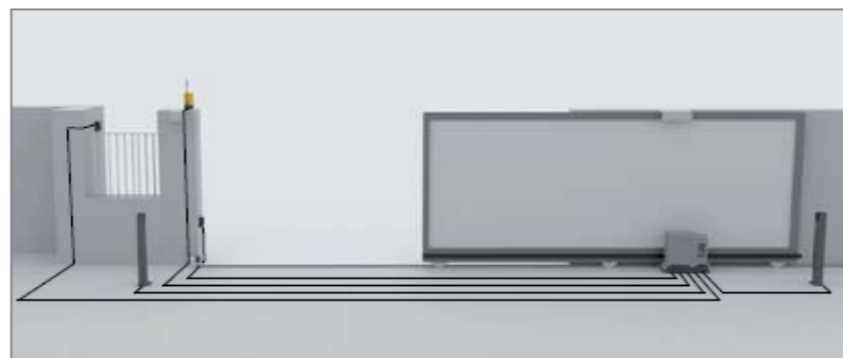
| Tehničke karakteristike | T-ONE 5B |
|-------------------------|---------------------|
| Snaga | 230 V AC (50-60 Hz) |
| Snaga motora | 18 V DC |
| Nazivna struja | 0,85 A |
| Nazivna snaga | 16W |
| Max. Radna brzina | 14 m/min |
| Radni ciklus | 100% |
| Max. potisak | 980 N |
| Radna temperatura | -20°C do + 55°C |
| Stupanj IP zaštite | IP 44 |
| Max. težina krila | 500 kg |
| Modul zupčanika | Modul 4 |

**Zaštićena**

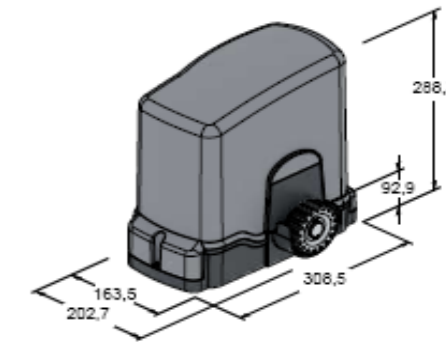
kontrolna ploča:
Elektronička upravljačka jedinica je dobro zaštićena izvana u plastičnim ljuskama.

Instalacija:

Sigurna instalacija zahvaljujući 4 točke pričvršćenja i praktičnom podešavanju visine. Poklopac je izrađen od inženjerske plastike otporne na UVA zrake i na grebanje

**T-ONE KIT 5BT**

Kompletan set automatike za klizna vrata do 500 kg

**Dodatna oprema uključena u set:**

FOTOČELIJE
900OPTIC



KLJUČ BRAVICA
300T-KAY+LED TSL



ANTENA + 5m KABELA
250ANTD



SIGNALNA LAMPA
900LAMP4



DALJINSKI UPRAVLJAČ
250K-SLIMRP

Dodatna oprema:

200BATT
12,5 V dodatna baterija, 7,2 A



650ESE03
Vanjski uređaj za hitno otpuštanje sa kućištem i 4m kabla



400CPO
Montažna ploča



900KITCF15
Sigurnosni rub l=1,5m



400CPOR
Podesiva montažna ploča



900TWC
Bežični sigurnosni odašiljač



400CN
Plastična zupčasta letva sa čeličnom jezgrom 22x22



900TWM
Bežični sigurnosni glavni prijemnik



400VP40
Vijci za 400CN (zupčastu letvu) 40 vijaka u pakiranju



S-350K125M00
Zamjenska elektronska upravljačka jedinica

T-ONE 5-8

za vrata do max 800 kg

350T-ONE5

230 V automatika za klizna vrata sa enkoderom i elektromehaničkim prekidačem, te sa elektroničkom kontrolnom jedinicom i ugrađenim 433,92 MHz radio prijemnikom.

Maksimalna težina vrata do 500 kg

350T-ONE8

230 V automatika za klizna vrata sa enkoderom i elektromehaničkim prekidačem, te sa elektroničkom kontrolnom jedinicom i ugrađenim 433,92 MHz radio prijemnikom.

Maksimalna težina vrata do 800 kg



| Tehničke karakteristike | T-ONE 5 | T-ONE 8 |
|-------------------------|---------------------|---------------------|
| Snaga | 230 V AC (50-60 Hz) | 230 V AC (50-60 Hz) |
| Snaga motora | 230 V AC | 230 V AC |
| Nazivna struja | 1,2 A | 1,3 A |
| Nazivna snaga | 220 W | 240 W |
| Max. Radna brzina | 10,5 m/min | 10,5 m/min |
| Radni ciklus | 40% | 40% |
| Max. potisak | 920 N | 1160 N |
| Radna temperatura | -20°C do + 55°C | -20°C do + 55°C |
| Stupanj IP zaštite | IP 44 | IP 44 |
| Max. težina krila | 500 kg | 800 kg |
| Modul zupčanika | Modul 4 | Modul 4 |

značajke:

- koristi se za stambene prostore
- za vrata do 500 / 800 kg
- 230 V napon
- optička enkoder tehnologija
- elektronska kontrola jedinica s ugrađenim dvokanalnim prijemnikom
- brzo programiranje
- brza i jednostavna instalacija



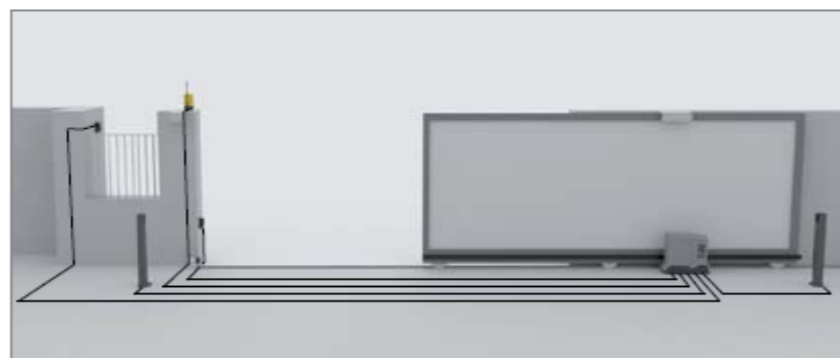
Upravljačka elektronika:

Brzo i intuitivno programiranje zahvaljujući signalizaciji LED. Dvokanalni radio prijemnik ugrađen u upravljačkoj jedinici



Sigurnost:

Optička enkoder tehnologija kao standard na svim verzijama

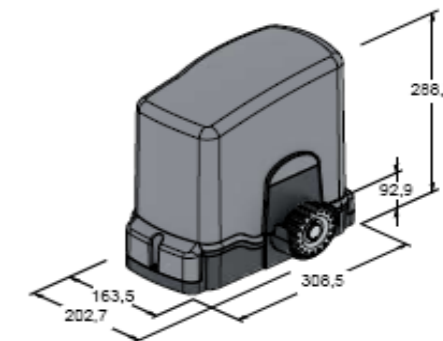


T-ONE KIT 5T

Kompletan set automatike za klizna vrata do 500 kg

T-ONE KIT 8T

Kompletan set automatike za klizna vrata do 800 kg



Dodatna oprema uključena u set:



FOTOČELIJE
900OPTIC



KLJUČ BRAVICA
300T-KAY+LED TSL



ANTENA + 5m KABELA
250ANTD



SIGNALNA LAMPA
900LAMP4



DALJINSKI UPRAVLJAČ
250K-SLIMRP

Dodatna oprema:



400CPO
Montažna ploča



900KITCF15
Sigurnosni rub l=1,5m



400CPOR
Podesiva montažna ploča



900TWC
Bežični sigurnosni odašiljač



400CN
Plastična zupčasta letva sa čeličnom jezgrom 22x22



900TWM
Bežični sigurnosni glavni prijemnik



400VP40
Vijci za 400CN (zupčastu letvu) 40 vijaka u pakiranju



S-350K580M00
Zamjenska elektronska upravljačka jedinica



650ESE03
Vanjski uređaj za hitno otpuštanje sa kućištem i 4m kabla



400CFM
Magnetski prekidač